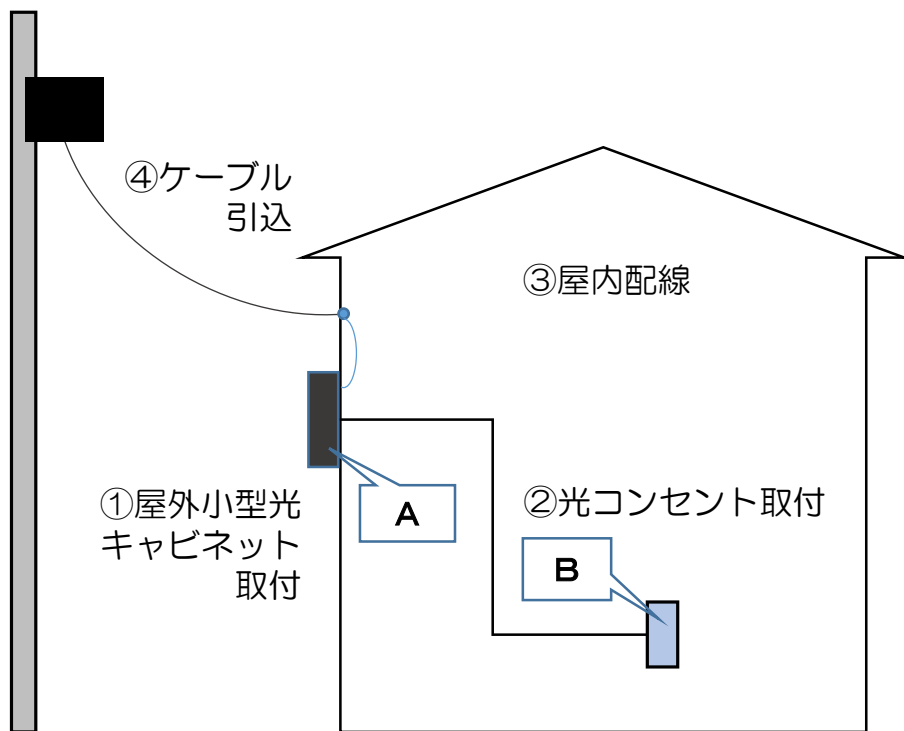


# 光回線の引込工事を行います

※光サービスの申し込みは別途必要となります。

＜光回線引込のイメージ＞



A 屋外光小型キャビネット



B 光コンセント



**●工事に当たりご協力をお願いしたいこと**

- ・住民の皆様のご自宅に伺い、ご在宅であれば工事のご説明と調査をさせていただきます。
- ・訪問は、月曜日～土曜日の9時～17時に実施します（工事の所要時間は1～2時間程度）。
- ・工事の了承をいただけましたら、同日のうちに実施させていただきたいと考えております。
- ・同日工事が不可能な場合は、別途工事日の設定をさせていただきます。
- ・ご不在の場合は連絡先を記載した様式をポストに投函させていただきますので、ご在宅で工事可能な日時を電話にてご連絡ください。
- ・訪問は9月上旬から開始し、村内の各戸を順次工事して参ります。
- ・宅内の工事実施が完了してから、後日、別途導通試験を実施します（今冬頃を予定）。

**●注意事項**

- ・今回の工事で実施する場合は費用は発生しませんが、後年度に工事をご依頼になる場合は住民の民様の費用負担が発生する可能性があります。
- ・住民の皆様のご自宅に引込のケーブルを敷設する際、ケーブルの位置に問題がある場合は、村役場まで申し出てください。
- ・作業員は御蔵島村役場から押印済みの「島内光工事作業員証」（下図見本をご参照ください）を携帯しており、今回の工事で住民様に直接費用請求することはございません。  
作業員証を携帯していない者の訪問、費用の請求などがありましたら役場・駐在所にご連絡ください。
- ・既存配管及びエアコンダクト等が使用できない場合、建物に穴を開ける必要がありますのでご了承願います。
- ・光コンセントの設置場所については、事前に決めておいていただけますようお願いいたします（原則、既設の電話線モジュラージャック付近でお願いします）。

## 島内光工事作業員証



No.御蔵島村 - 00001

氏 名: ○ ○ ○ ○

生年月日: 昭和00年00月00日

施工会社: 東日本電信電話株式会社

所属会社: X 社

上記の者は当社施工の下記工事に従事する者であることを証明する。

従事工事: 御蔵島村光ケーブル工事

有効期間: 平成28年8月1日～平成29年3月15日

発行者: 東京都御蔵島村 村長



## 注意

- 1.本証は他人に貸与または譲渡してはならない。
- 2.本証を紛失した時は、直ちに発行者に届け出なければならない。
- 3.有効期限が満了または当該工事に従事しなくなった時は、速に返納しなければならぬ。

## 連絡先

東京都御蔵島村  
NTT東日本工事事務所  
電話:写真  
(30×25)

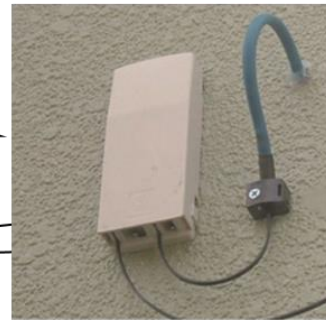
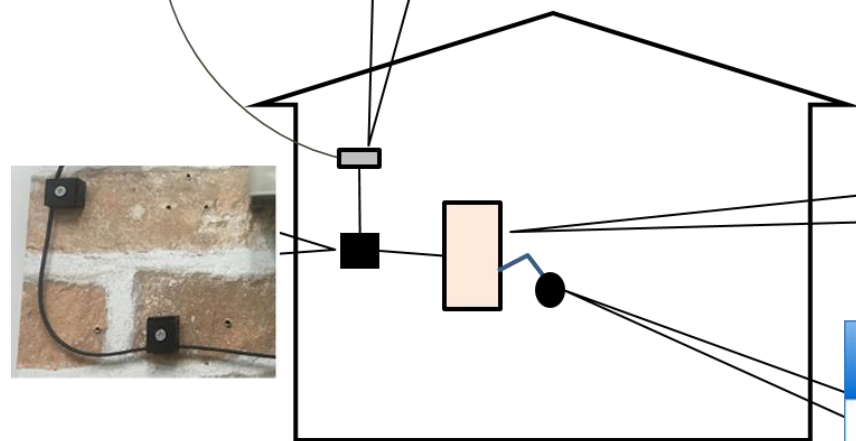
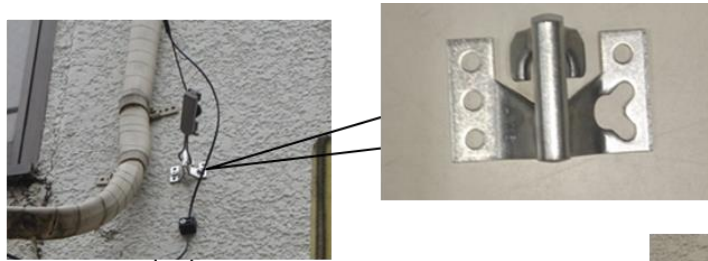
見本

見本

見本

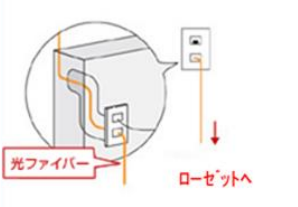
## ●お客様宅内光ケーブル引き込み工事概要（屋外工事）

1. 電柱側から光ファイバークーブルを建物に支持金物をビスで取り付け、支持します。



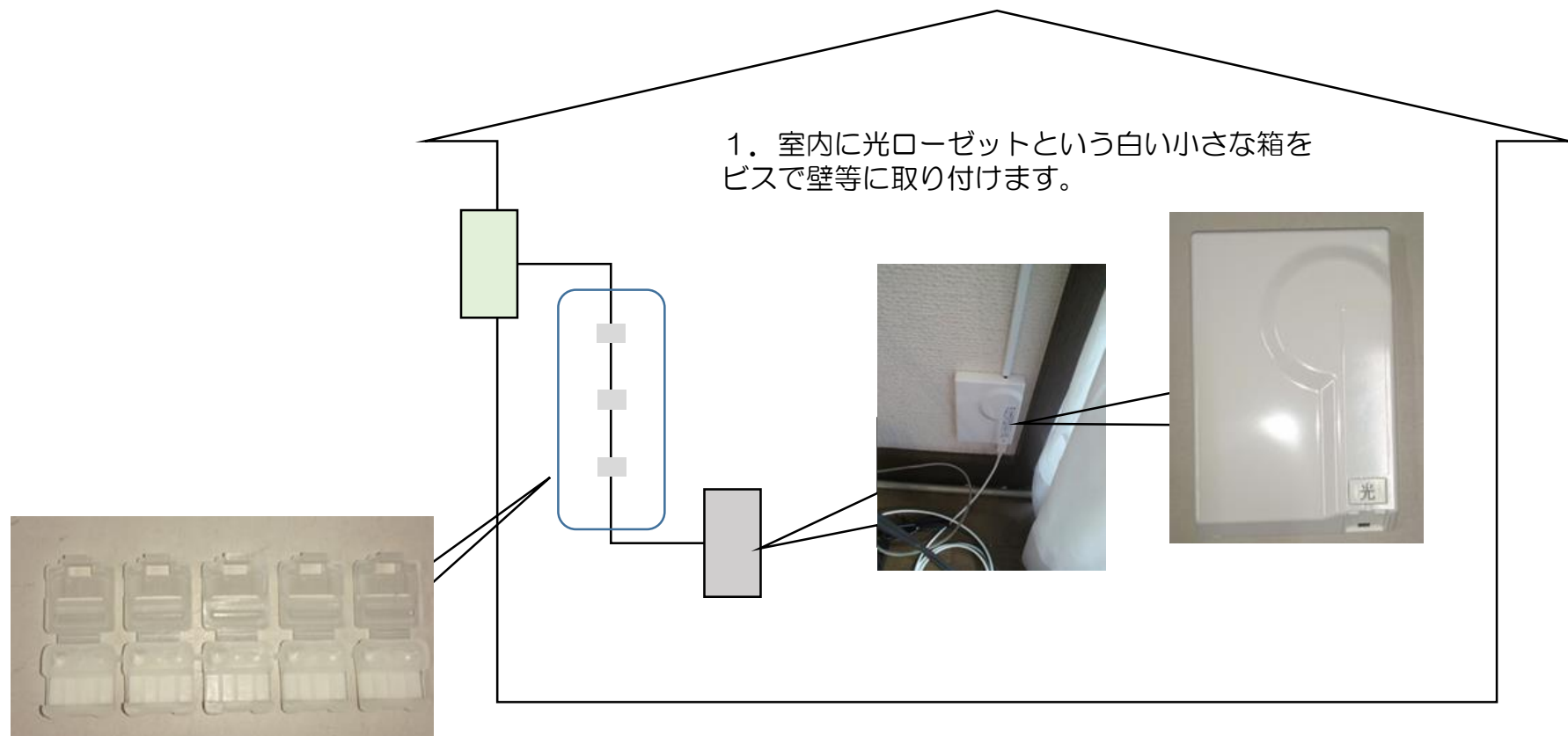
3. 支持金物付近や入線口付近の屋外の壁に、光キャビネットと呼ばれる白い小さな箱を取り付けます。

2. 光ケーブルを配線するために、屋外の壁にビスで固定を行います。

[通常] 電話用の配管を利用(共有)する	エアコンダクトを使用する場合	壁に穴を開ける場合
 <p>光ファイバー</p> <p>ローゼットへ</p>	 <p>光ファイバー</p> <p>ローゼットへ</p>	 <p>光ファイバー</p> <p>ローゼットへ</p> <p><small>*穴の大きさは直径1cm程度になります。</small></p>

4. 光キャビネットから光ファイバークーブル（屋内線）を、建物内に配管やエアコンの穴等を利用して入線します。  
 既存の穴が使えない（無い）場合は、新たに外壁に穴あけ（1cm程度）が必要となってきます。

●お客様宅内光ケーブル引き込み工事概要（屋内工事）



2. 光ファイバケーブルを光ローゼットまで固定し配線します。